

Линейка камер H4 Thermal

VGA

QVGA



Изображения с камеры H4 Thermal VGA

Функции



САМООБУЧАЮЩАЯСЯ ВИДЕОАНАЛИТИКА

Обнаружение и классификация объектов в условиях сильной или слабой освещенности, а также в средах с суровыми погодными условиями или большим количеством пыли, мусора, дыма или листвы.



НАЛИЧИЕ НЕСКОЛЬКИХ ОБЪЕКТИВОВ

Возможность выбора из трех объективов, нечувствительных к изменениям температуры, для соответствия требованиям к покрытию объекта.



ТЕХНОЛОГИЯ HDSM SMARTCODEC™

Оптимизирует уровни сжатия областей в зоне наблюдения, что позволяет увеличить пропускную способность и сократить расходы на подключение к Интернету.



ПОДКЛЮЧЕНИЯ ВХОДА-ВЫХОДА РЕЛЕ

Настройка действий входа/выхода и сигналов тревоги для быстрого реагирования на события.



СООТВЕТСТВИЕ ТРЕБОВАНИЯМ ONVIF®

Открытая платформа поддерживает интеграцию с другими решениями для обеспечения безопасности.



СДЕЛАНО В СЕВЕРНОЙ АМЕРИКЕ

Решения Avigilon производятся на предприятиях в Северной Америке* опытными специалистами с использованием материалов, поставляемых со всего мира, поэтому компания может гарантировать высокое качество своих товаров.

Технические характеристики

	QVGA			VGA				
ХАРАКТЕРИСТИКИ ИЗОБРАЖЕНИЯ	Матрица	Ванадий-оксидный неохлаждаемый микроболومتر (320 x 256)			Ванадий-оксидный неохлаждаемый микроболومتر (640 x 512)			
	Размер точки	12 мкм						
	Спектральный диапазон	8–14 мкм						
	Соотношение сторон	5:4						
	Частота кадров	8,6 кадра в секунду						
	Динамический диапазон	от –40 °C до 225 °C (в зависимости от температуры эксплуатации)						
	Регулирование разрешения	320 x 256 с возможностью увеличения до 640 x 512			640 x 512 с возможностью уменьшения до 320 x 256			
	3D-фильтр для подавления помех	Да						
	Чувствительность	< 60 мК NETD						
	Оптимизация единообразия изображения	Автоматическая компенсация неоднородности изображения — тепловая и временная						
ОБЪЕКТИВ	Объектив	4,3 мм, F1.0, нечувствительный к изменению температуры	9,1 мм, F1.0, нечувствительный к изменению температуры	18 мм, F1.0, нечувствительный к изменениям температуры	8,7 мм, F1.0, нечувствительный к изменению температуры	18 мм, F1.0, нечувствительный к изменению температуры	36 мм, F1.0, нечувствительный к изменению температуры	
	Угол обзора (гориз. x вертикаль)	45,9 x 36,5°	21,6 x 17°	10,8 x 8,4°	50,7 x 40,4°	24,3 x 19,3°	12,2 x 9,7°	
РЕГУЛИРОВКА ИЗОБРАЖЕНИЯ	Метод сжатия изображения	H.264 (MPEG-4 Part 10/AVC), Motion JPEG						
	Потоковая передача данных	Многопотоковое сжатие H.264 и MJPEG						
	Управление пропускной способностью	Режим неподвижного объекта, технология HDSM SmartCodec						
	Обнаружение движения	Целевые пиксели и классифицированные объекты						
	Обнаружение попытки несанкционированного проникновения	Да			Н/Д			
	Зоны конфиденциальности	До 64 зон						
Метод сжатия звука	G.711 PCM, 8 кГц							
СЕТЬ	Сеть	100BASE-TX						
	Тип кабеля	Категория 5						
	Разъем	RJ-45						
	ONVIF	Соответствие требованиям ONVIF® по профилям S и T (www.onvif.org)			Соответствие требованиям ONVIF® по профилю S (www.onvif.org)			
	Безопасность	Защита паролем, шифрование HTTPS, дайджест-проверка подлинности, проверка подлинности WS, журнал доступа пользователей, проверка подлинности на основе порта 802.1x						
	Протоколы	IPv6, IPv4, HTTP, HTTPS, SOAP, DNS, NTP, RTSP, RTCP, RTP, TCP, UDP, IGMP, ICMP, DHCP, Zeroconf, ARP						
	Протоколы потоковой передачи	RTP/UDP, мультимедиа по RTP/UDP, RTP/RTSP/TCP, RTP/RTSP/HTTP/TCP, RTP/RTSP/HTTPS/TCP, HTTP						
Протоколы управления устройством	SNMP v2c, SNMP v3							
ПЕРИФЕРИЙНЫЕ УСТРОЙСТВА	Разъем USB	USB 2.0						
	Встроенная память	Разъем для карт SD/SDHC/SDXC: класс 4 (мин.); класс 6 или выше (рекомендуется)						
	Клеммы входа/выхода для внешних устройств	Вход и выход аварийной сигнализации						
	Аудиовход/аудиовыход	Линейные вход и выход						
МЕХАНИЧЕСКИЕ ХАРАКТЕРИСТИКИ	Габаритные размеры (Д×Ш×В)	335 мм x 126 мм x 91 мм (включая монтажный кронштейн и полностью выдвинутый выступ для защиты от солнца)						
	Вес	Камера	1,72 кг				1,92 кг	
		Кронштейн	0,21 кг					
	Материал	Алюминий						
	Корпус	Для поверхностного монтажа, антивандальный						
	Покрытие	порошковое, RAL 9003						
	Диапазон регулировки	Панорамирование: ±175°; наклон: ±90°; азимут: ±175°						
ЭЛЕКТРИЧЕСКИЕ ХАРАКТЕРИСТИКИ	Потребляемая мощность	8 Вт			9 Вт			
	Источник питания	Напряжение постоянного тока: 12 В ± 10 %, мин. 8 Вт Переменный ток: 24 В ± 10 %, мин. 15 ВА PoE: совместимость со стандартом IEEE802.3af, класс 3			Напряжение постоянного тока: 12 В ± 10 %, мин. 9 Вт Переменный ток: 24 В ± 10 %, мин. 15 ВА PoE: совместимость со стандартом IEEE802.3af, класс 3			
	Резервный аккумулятор для RTC (часов реального времени)	Марганцево-литиевая (3 В)						
УСЛОВИЯ ОКРУЖАЮЩЕЙ СРЕДЫ	Диапазон рабочих температур	От –40 до +65 °C						
	Температура хранения	От –10 до +70 °C						
	Влажность	От 0 до 93 % без конденсации						
СЕРТИФИКАЦИЯ	Сертификаты/директивы	UL, cUL, CE, ROHS, Reach (SVHC), WEEE, RCM, EAC			UL, cUL, CE, ROHS, Reach (SVHC), WEEE, RCM, EAC			
	Безопасность	UL 62368-1, CSA 62368-1, IEC/EN 62368-1						
	Условия окружающей среды	UL/CSA/IEC 60950-22; IEC 60529, класс защиты от погодных условий IP66, класс защиты от воздействий IK10 (включая окно)			UL/CSA/IEC 60950-22; IEC 60529, класс защиты от погодных условий IP66 и IP67, класс защиты от воздействий IK10 (только корпус)			
	Электромагнитное излучение	FCC, часть 15, подраздел В, класс В; IC ICES-003, класс В; EN 55032, класс В, EN 61000-6-3, EN 61000-3-2, EN 61000-3-3			EN 55032, класс В, EN 61000-6-3, EN 61000-3-2, EN 61000-3-3			
	Устойчивость к электромагнитным помехам	EN 55035, EN 61000-6-1, EN 50130-4			EN 55035, EN 61000-6-1			

**ПОДДЕРЖИВАЕМЫЕ
СОБЫТИЯ
ВИДЕОАНАЛИТИКИ**

Объекты в области наблюдения	Событие запускается, если объект выбранного типа перемещается в область наблюдения.
Режим ожидания объекта	Событие запускается, если объект выбранного типа остается в области наблюдения в течение дополнительного времени.
Объекты, пересекающие луч	Событие запускается, если указанное количество объектов пересекает направленный луч, расположенный в области наблюдения камеры. Луч может быть однонаправленным и двунаправленным.
Объект, появляющийся в области наблюдения или перемещающийся в нее	Событие запускается любым объектом, который входит в область наблюдения. Это событие можно использовать для подсчета объектов.
Отсутствие объекта в области	Событие запускается, если в области наблюдения нет объектов.
Объекты, перемещающиеся в область наблюдения	Событие запускается, если указанное количество объектов перемещается в область наблюдения.
Объекты, покидающие область наблюдения	Событие инициируется, если заданное количество объектов покинуло область наблюдения.
Объект, останавливающийся в контролируемой области	Событие инициируется, если объект в области наблюдения прекращает движение на заданный период времени.
Движение в запрещенном направлении	Событие запускается при движении объекта в запрещенном направлении.
Обнаружение попытки несанкционированного проникновения	Событие запускается при неожиданном изменении сцены.

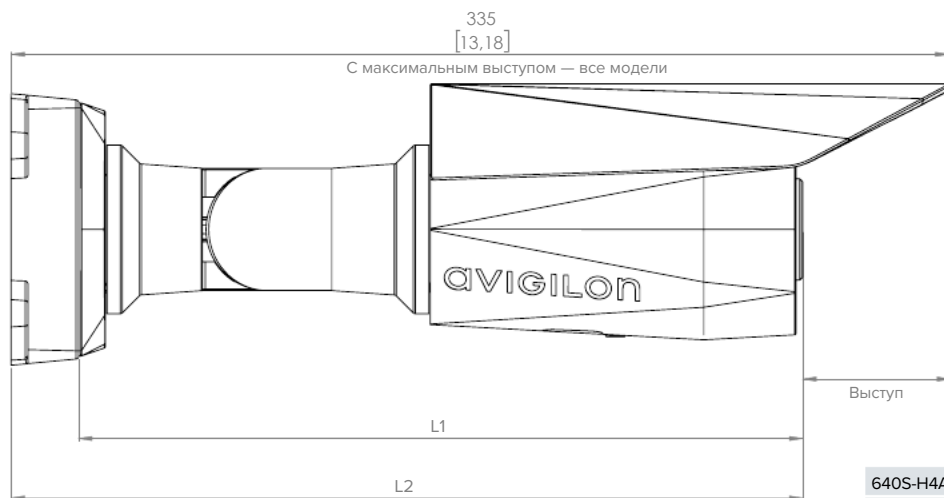
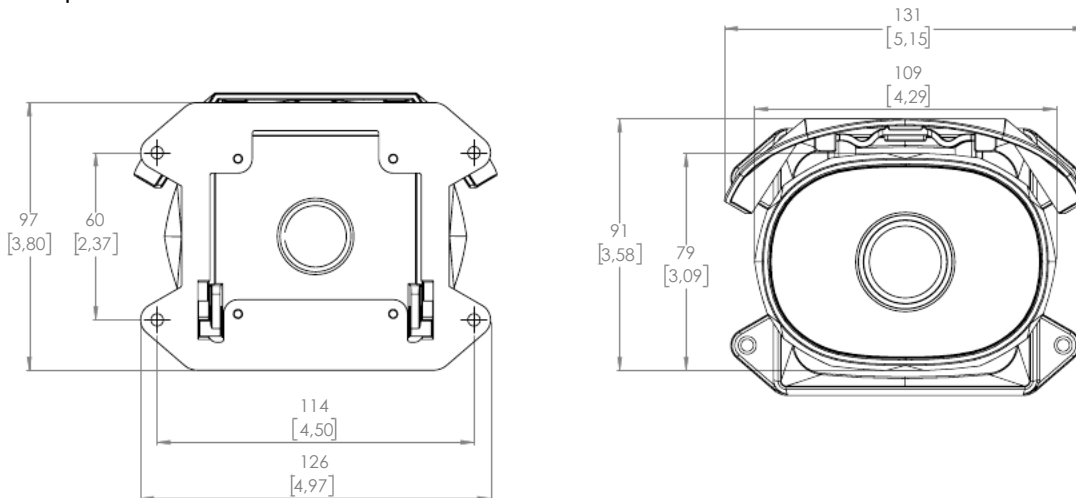
**ДИАПАЗОН ОБНАРУЖЕНИЯ
КЛАССИФИЦИРОВАННЫХ
ОБЪЕКТОВ**

ФОКУСНОЕ РАССТОЯНИЕ	РАЗРЕШЕНИЕ	УГОЛ ОБЗОРА (ГОРИЗ. x ВЕРТИК.)	ЧЕЛОВЕК	ТРАНСПОРТНОЕ СРЕДСТВО
4,3 мм	320 x 256	45,9 x 36,5°	68 м (224')	80 м (263')
9,1 мм	320 x 256	21,6 x 17°	150 м (493')	160 м (525')
18 мм	320 x 256	10,8 x 8,4°	220 м (722')	225 м (739')
8,7 мм	640 x 512	50,7 x 40,4°	120 м (394')	142 м (466')
18 мм	640 x 512	24,3 x 19,3°	210 м (689')	225 м (739')
36 мм	640 x 512	12,2 x 9,7°	310 м (1017')	319 м (1047')

Диапазон обнаружения зависит от погодных условий.

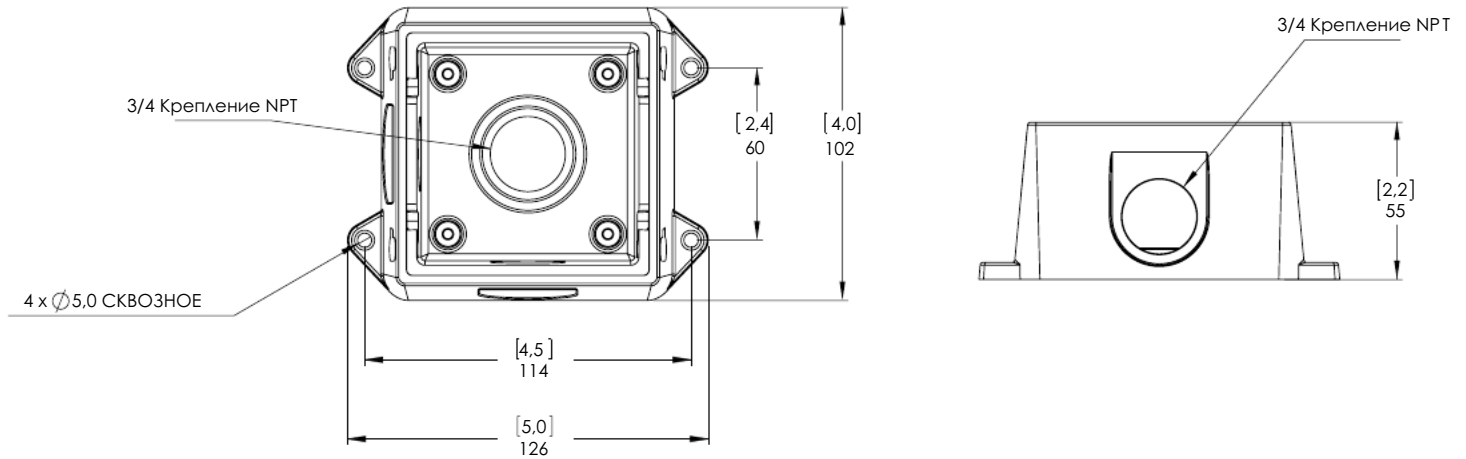
Габаритные размеры Камера

X	ММ
[X.X]	ДУЙМЫ



	L1	L2
640S-H4A-THC-BO12	276 мм (10,87")	300 мм (11,81")
Остальные модели	257 мм (10,14")	281 мм (11,08")

Монтажная коробка



Информация для заказа

	Разрешение	NETD	Объектив	HDSM SmartCodec
320S-H4A-THC-BO50	320 x 256	< 60 мК	4,3 мм	✓
320S-H4A-THC-BO24	320 x 256	< 60 мК	9,1 мм	✓
320S-H4A-THC-BO12	320 x 256	< 60 мК	18 мм	✓
640S-H4A-THC-BO50	640 x 512	< 60 мК	8,7 мм	✓
640S-H4A-THC-BO24	640 x 512	< 60 мК	18 мм	✓
640S-H4A-THC-BO12	640 x 512	< 60 мК	36 мм	✓

H4-BO-JBOX1	Монтажная коробка для цилиндрических HD-камер H4
H4-MT-POLE1	Алюминиевый крепежный кронштейн для установки на опоре
H4-MT-CRNR1	Алюминиевый угловой монтажный кронштейн
H4-AC-WIFI2-NA	USB-адаптер Wi-Fi
H4-AC-WIFI2-EU	USB-адаптер Wi-Fi